

EN 14785
BlmSchV Stufe 2
Regensburger BStV / Aachener BStV / Munchener BStV
ART.15a B-VG / LRV
4 stelle DM.186 / Conto Termico 2.0



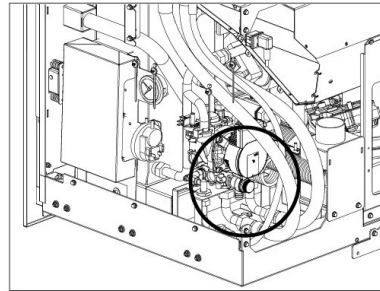
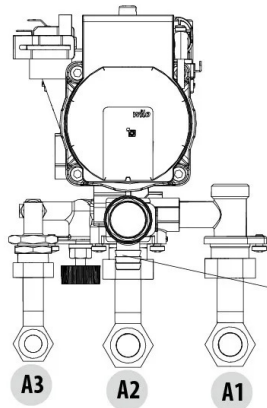
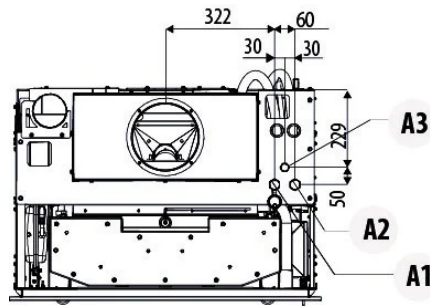
Dati tecnici

Potenza utile nominale (Max)	18 kW
Potenza utile nominale (H ₂ O)	13 kW
Potenza utile minima	5.8 kW
Potenza utile minima (H ₂ O)	3.8 kW
Rendimento al Max	94.2 %
Rendimento al Min	95.9 %
Classe efficienza energetica (scala A++ / G)	A++
Indice di efficienza energetica (EEI)	134 %
Efficienza energetica stagionale del riscaldamento d'ambiente (η _s)	91 %
Temperatura dei fumi in uscita al Max	105 °C
Temperatura dei fumi in uscita al Min	59 °C
Particolato - OGC - Nox (nominale al 13%O ₂)	12 - 2 - 114 mg/Nm ³
CO al 13% O ₂ al Min e al Max	0.022 - 0.009 %
CO ₂ al Min e al Max	6.4 - 10.4 %
Contenuto in litri della caldaia	20 l
Pressione massima di esercizio	2 bar - 100 kPa
Tiraggio consigliato alla potenza Max	10 Pa
Tiraggio minimo consentito alla potenza Min	2 Pa
Massa fumi al Min e al Max	6.5 - 13.2 g/sec
Capacità serbatoio	64 l
Dimensioni del combustibile	Ø 6mm L 3÷40mm
Consumo orario al Min e al Max	1.241 - 3.94 kg/h *
Autonomia al Min e al Max	33.844 - 10.66 h *
Volume riscaldabile m ³	327 - 514 - 900 **
Ingresso aria per la combustione	Ø 60 mm
Presa d'aria	80 cm ²
Uscita fumi	Ø 100 mm
Potenza elettrica nominale (EN 60335-1)	125 W (max 450 W)
Tensione e frequenza di alimentazione	230 Volt / 50 Hz
Peso netto	190 kg
Distanza da materiale combustibile (retro/lato/sotto)	250 mm / 100 mm / 500 mm
Distanza da materiale combustibile (fronte/soffitto)	1030 mm / 1000 mm

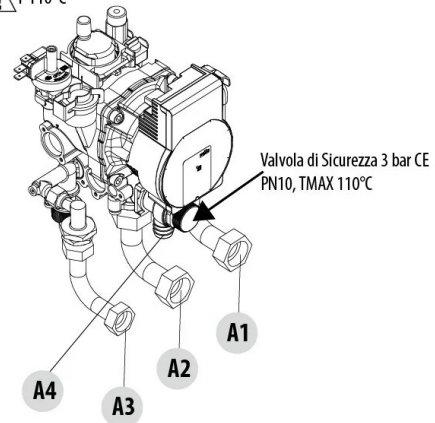
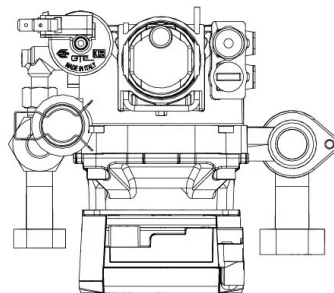
*Dati che possono variare a seconda del combustibile usato

**Volume riscaldabile a seconda della potenza richiesta al m³ (rispettivamente 55-35-20 W/m³)

Collegamento Impianto Idraulico



Attenzione temperatura acqua!
 T 110°C



- A1 = Mandata acqua riscaldamento
- A2 = Ritorno acqua riscaldamento
- A3 = Carico impianto/Ingresso acqua fredda sanitaria
- A4 = Scarico impianto
- A5 = Uscita acqua calda sanitaria



Si consiglia vivamente di lavare l'intero impianto prima di collegarlo al fine di eliminare residui e depositi. Installare, sempre a monte della stufa, delle saracinesche di intercettazione al fine di isolare la stessa dell'impianto idrico qualora fosse necessario muoverla o spostarla, per eseguire la manutenzione ordinaria e/o straordinaria. Collegare la stufa utilizzando delle tubazioni flessibili per non vincolare eccessivamente la stufa all'impianto e per permettere dei leggeri spostamenti.