

Tecnologie



Flexit

La tecnologia Flexit garantisce un'ottima **flessibilità in termini di installazione**, sia per quanto concerne l'uscita dei fumi (possono essere posteriori, superiori, superiori-concentriche) che quelle d'aria calda canalizzabile (posteriori o superiori).

The Flexit technology guarantees excellent **flexibility in terms of installation**, with regards to smoke outlet – which can be rear, top, top-concentric – as well as with regards to ductable hot air (rear or top).

La technologie Flexit garantit une excellente **flexibilité en termes d'installation**, aussi bien en ce qui concerne les sorties des fumées (elles peuvent être postérieures, supérieures, supérieures-concentriques) que celles de l'air chaud canalisable (postérieures ou supérieures).

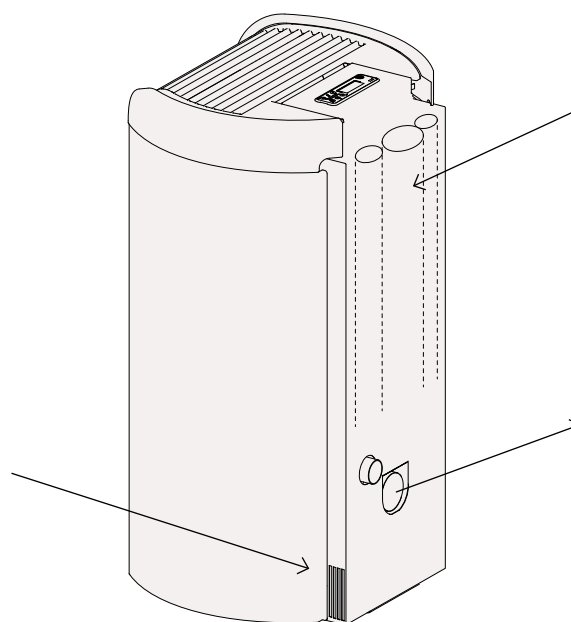
Die Flexit-Technologie bietet eine hervorragende **Flexibilität bei der Installation**, sowohl hinsichtlich des Rauchgasabzugs (hinten, oben, oben-konzentrisch) als auch bezüglich des kanalisierbaren Auslasses von Warmluft (hinten oder oben).

Possibilità di canalizzazione aria posteriore o superiore.

Rear and upper air canalisation option. Option canalisation air postérieure et supérieure. / Option hintere und obere Luft-Kanalisierung

Sui modelli Plus ventilazione laterale di serie.

Standard side ventilation on Plus Models. Ventilation latérale standard sur les modèles Plus. / Standard seitliche Belüftung bei Plus Modellen.



Possibilità di uscita fumi superiore con kit Ø 80 o con kit Ø 130 coassiali.

Upper smoke outlet option with kit Ø 80 or with kit Ø130 coaxial. Option sortie de fumées supérieure avec kit Ø 80 ou avec kit Ø130 coaxial. Obere Rauchgasauslass Option mit Kit Ø 80 oder mit Kit Ø130 koaxial.

Uscita fumi. Smoke outlet. Sortie de fumées. Rauchgasauslass.



5 stelle AriaPulita™

Cadel aderisce allo schema di **certificazione AriaPulita™**, che permette di valutare le stufe in base al rendimento energetico che offrono e le emissioni che producono. Raggiungono le 5 stelle AriaPulita™ stufe e inserti a pellet che garantiscono emissioni di polvere ridotte dell'80% rispetto agli apparecchi che hanno ottenuto 1 stella.

Cadel joins to the italian **AriaPulita™ certification** scheme, which evaluates stoves based on their energy performance and on their emissions. Pellet stoves and inserts that guarantee 80% lower particulate emissions than appliances that have obtained 1 star are awarded 5 AriaPulita™ stars.

Cadel adhère au système italien de **certification AriaPulita™** qui permet d'évaluer les poêles en fonction du rendement énergétique qu'ils offrent et des émissions qu'ils produisent. Les poêles et inserts à pellet AriaPulita™ qui atteignent 5 étoiles, garantissent des émissions de poussière réduites de 80 % par rapport aux appareils ayant obtenu 1 étoile.

Cadel hält sich an das italienische System **der AriaPulita™-Zertifizierung**, welches die Öfen nach ihrer Energieeffizienz und Emissionen bewertet. Die AriaPulita™-5-Sterne-Einstufung für Pelletöfen und -einsätze reduziert die Staubemissionen im Vergleich zu 1-Sterne-Geräten um 80 %.



Idrotech

Idrotech è l'innovativo sistema di **pulizia automatica del braciere** che asporta automaticamente i depositi di cenere nel braciere ed evita pertanto la pulizia giornaliera del focolare. È previsto un raschiamento meccanico del braciere ad intervalli regolari e al rilevamento di un intasamento di cenere. In questo modo la combustione è sempre perfetta ed efficiente.

Idrotech is the innovative **automatic brazier cleaning system** that automatically removes ash deposits in the brazier and therefore does away with daily firebox cleaning. Mechanical scraping of the brazier is carried out at regular intervals and whenever ash clogging is detected. In this way, combustion is always perfect and efficient.

Idrotech est le système innovant de **nettoyage automatique du brasier** qui élimine automatiquement les dépôts de cendres dans le brasier en évitant ainsi de devoir nettoyer le foyer tous les jours. Un raclage mécanique du brasier est prévu à intervalles réguliers et en cas de détection d'une obstruction par la cendre. De cette façon, la combustion est toujours parfaite et efficace.

Idrotech ist das innovative **automatische Brennschalen-reinigungssystem**, das Ascheablagerungen in der Brennschale automatisch entfernt und somit eine tägliche Reinigung der Brennkammer vermeidet. Es sieht in regelmäßigen Abständen und bei Feststellen von Ascheverstopfung ein mechanisches Abschaben der Brennschale vor. Auf diese Weise ist die Verbrennung immer perfekt und effizient.



Go Fast

Sistema costituito da una candeletta/resistenza di tipo ceramico che garantisce un'**accensione più rapida del pellet** e un consumo di elettricità inferiore rispetto alle tradizionali resistenze in metallo. Questa tipologia di resistenza ha inoltre una maggiore durata nel tempo grazie alla migliore tenuta all'ossidazione e alla corrosione naturale e chimica.

System consisting of a ceramic type glow plug/resistor that guarantees **faster pellet ignition** and lower electricity consumption than the conventional metal resistor. This type of resistor also has a longer service life thanks to better resistance to oxidation and to natural and chemical corrosion.

Système constitué d'une bougie de préchauffage/resistance de type céramique qui garantit un **allumage plus rapide du pellet** et une consommation d'électricité inférieure par rapport aux résistances traditionnelles en métal. Ce type de résistance a par ailleurs une plus grande durée dans le temps grâce à la meilleure résistance à l'oxydation et à la corrosion naturelle et chimique.

Das System besteht aus einer keramischen Zündkerze/Widerstand, die eine **schnellere Zündung der Pellets** und einen geringeren Stromverbrauch als herkömmliche Metallwiderstände gewährleistet. Diese Art von Widerstand hat zudem eine längere Lebensdauer, da sie besser gegen Oxidation und natürliche und chemische Korrosion beständig ist.



WiFi e Bluetooth

Con la nuova app **Easy Connect Plus** e le tecnologie **WiFi** e **Bluetooth** integrate, puoi accendere, programmare, controllare e spegnere tutte le stufe CADEL direttamente dal tuo smartphone, ovunque tu sia. In una sola schermata puoi controllare e gestire le funzioni principali, impostando tempi e temperatura desiderata per ottimizzare i consumi e migliorare il comfort.

Thanks to the new **Easy Connect Plus** app, and the built-in **Wi-Fi** and **Bluetooth** technologies, you can turn on, set up, control and turn off all CADEL stoves easily using your smartphone – wherever you are. From a single screen, you can access and control the main features and set on/off times and the desired temperature for optimal consumption and greater comfort.

Grâce à la nouvelle application **Easy Connect Plus** et aux technologies **Wi-Fi** et **Bluetooth** intégrées, vous pouvez allumer, programmer, contrôler et éteindre tous les poêles CADEL depuis votre smartphone, où que vous soyez. Une seule page vous permet de contrôler et gérer les fonctions principales, régler les durées et la température souhaitée, afin d'optimiser les consommations et améliorer le confort.

Mit der neuen App **Easy Connect Plus** und den integrierten **WLAN**- und **Bluetooth**-Technologien können Sie alle Öfen von CADEL direkt von Ihrem Smartphone aus einschalten, programmieren, steuern und ausschalten, wo immer Sie sich gerade befinden. Von einer einzigen Ansicht aus können Sie die wichtigsten Funktionen steuern und verwalten und die Betriebszeiten und die gewünschte Temp. einstellen. So können Sie den Verbrauch optimieren und den Wärmekomfort nach Ihren Wünschen gestalten.



Luce Plus 9

- Moderna, compatta, salvaspazio. Grazie alla **profondità ridotta** (solo 29 cm), può essere installata in corridoi o ambienti piccoli.
- **Rivestita in metallo:** bianco, antracite, light bronze e titanium.
- Scarico fumi: superiore, posteriore optional, coassiale optional.
- Flessibilità di canalizzazione in base all'esigenza del contesto.
- Dotata di **griglia frontale inferiore** per l'uscita dell'aria.
- Modern, compact, space-saving. Thanks to its **reduced depth** (only 29 cm), it can be installed in corridors or small rooms.
- **Covered in metal:** white, anthracite, light bronze and titanium.
- Flexibility of channelling according to contextual requirements.
- Smoke outlet: top, optional rear, coaxial optional.
- Equipped with lower **front grille** for air outlet.
- Moderne, compact, peu encombrant. Grâce à sa **profondeur réduite** (seulement 29 cm), il peut être installé dans les couloirs ou les petites pièces.
- **Revêtement en métal :** blanc, anthracite, light bronze et titanium.
- Flexibilité de la canalisation en fonction des exigences contextuelles.
- Évacuation des fumées : supérieure, arrière en option, coaxiale en option.
- Équipé d'une **grille avant** inférieure pour la sortie de l'air.
- Modern, kompakt, platzsparend. Dank seiner **geringen Tiefe** (nur 29 cm) kann er in Fluren oder kleinen Räumen installiert werden.
- **Verkleidet mit Metall:** Weiss, anthrazit, light bronze et titanium.
- Flexibilität der Luftkanalisierung je nach dem kontextuellen Bedarf.
- Rauchgasabzug: oben, optional hinten, optional koaxial.
- Ausgestattet mit einem unteren **Frontgrillrost** für den Luftauslass.



Luce Plus 9

8,5 kW

TECHNICAL DATA



8,5 kW



9,5 kW



84 m³
238 m³



15 kg



7 h
21 h



0,7 kg/h
2,1 kg/h



87 %



90 %

A+



3 kW



95 kg



Pellet
Ø 6 mm



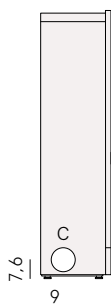
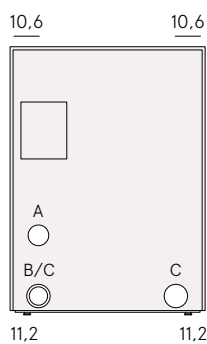
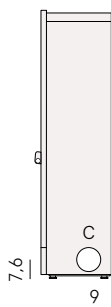
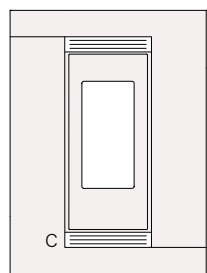
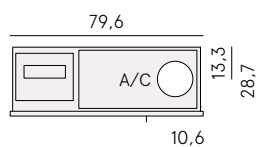
Ø 80 mm



Ø 50 mm



Ø 80 mm



L → 79 cm
P → 102,2 cm
H → 118,2 cm



0,95 m³

European standards
Art. 15A B-VG 2015
BImSchV 2015
Regensburg
München
Stuttgart
Aachen

EN 14785:2006



Certificate
model name:
LUCE PLUS 9 T1



Conto
termico



certificazioni
certificazionilapulita.it
Dati da definire



7023039
EAN 8053859019299
Metallo Bianco
White Steel
Acier Blanc
Metall Weiss

7023041
EAN 8053859019312
Metallo Light Bronze
Light Bronze Steel
Acier Light Bronze
Metall Light Bronze

7023042
EAN 8053859019329
Metallo Titanium
Titanium Steel
Acier Titanium
Metall Titanium

7023040
EAN 8053859019305
Metallo Antracite
Anthracite Steel
Acier Anthracite
Metall Anthrazit

