

Modello BIFACCIALE



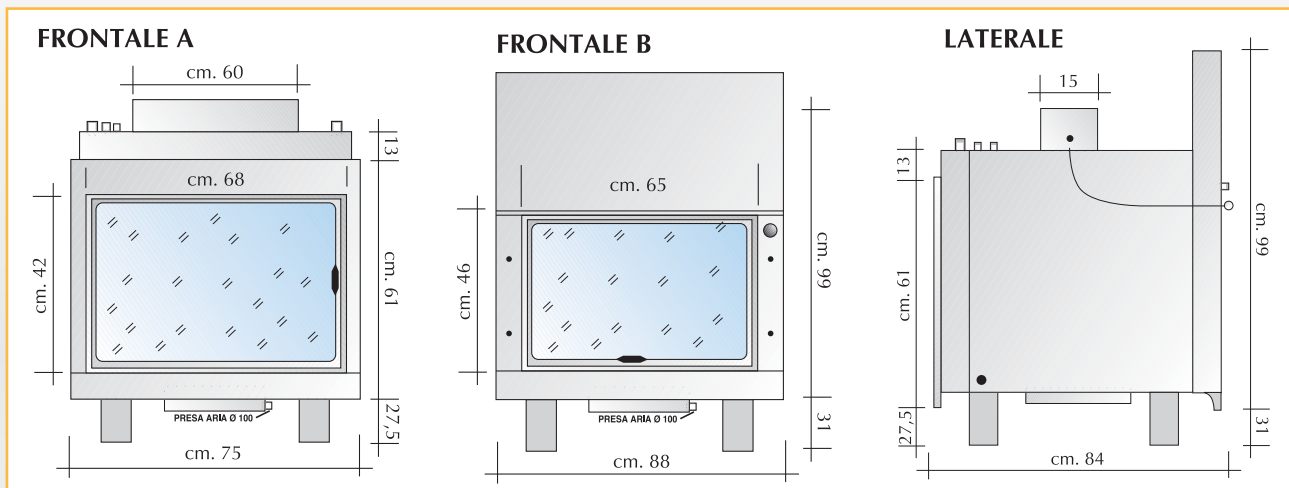
Il modello Bifacciale PSU è il risultato di una ricerca nata per unire l'estetica e le elevate prestazioni, donando alla visione del fuoco quel fascino antico che dà vita a forti emozioni. La struttura si compone di una doppia porta, una a scomparsa con salita superiore, mentre l'altra con apertura laterale. In questo modo si massimizza il posizionamento del camino in soggiorni, stanze contemporanee o negli attualissimi open space. Non più solo frontale o angolare, oggi si può regalare la luce calda del fuoco in tutte le direzioni.



Model Bifacciale PSU is the result of research created to combine aesthetics and performance, giving the vision of the fire that old charm that gives rise to strong emotions. The structure consists of a double door, a slide-up top, while the other with side opening. In this way you will maximize the placement of the fireplace stays, rooms in the most modern or contemporary open space. No longer just the front or corner, now we can give you warm light of fire in all directions.



El modelo Double-sided PSU es el resultado de una investigación creado para combinar la estética y alto rendimiento, dando la visión del fuego ese encanto que da lugar a las emociones fuertes. La estructura consta de una puerta doble, con un borde superior retráctil, mientras que el otro con apertura lateral. De esta manera se maximizará la colocación de la chimenea en salones, en el espacio abierto más moderno o contemporáneo. Ya no es sólo la parte delantera o en la esquina, ahora se puede dar el cálido resplandor del fuego en todas las direcciones.



Modello	Potenza Termica		Pot. Termica resa		Rendimento*	Cont. d'acqua	Produzione a. c. s.	Consumo	V. riscaldabile	Collaudo	Peso	Allacciamenti Idraulici		
	Kcal	kW	Kcal	kW	%	litri	litri/min ΔT15°C	Kg/h	m ³	bar	Kg.	M.R	Sanitari	Sicurezza
Bifacciale	23.000	26,75	17.273	20,09	75,1	70	12	6	390	4	300	1"	1/2"	1"

*Combustibile: legno di Faggio; 3093kcal/Kg.; Umidità 11,78%
 Prova termica UNI EN 13229:2006