

# Modello INSERTO



Creato per soddisfare le esigenze del riscaldamento dei piccoli ambienti è facilmente adattabile a camini già esistenti, senza perdere l'alta resa termica, garanzia principale di tutti i nostri prodotti.

Facile e semplice da installare, senza modificare la planimetria della casa, favorendo lo spettacolo, sempre mutevole ed affascinante delle fiamme.

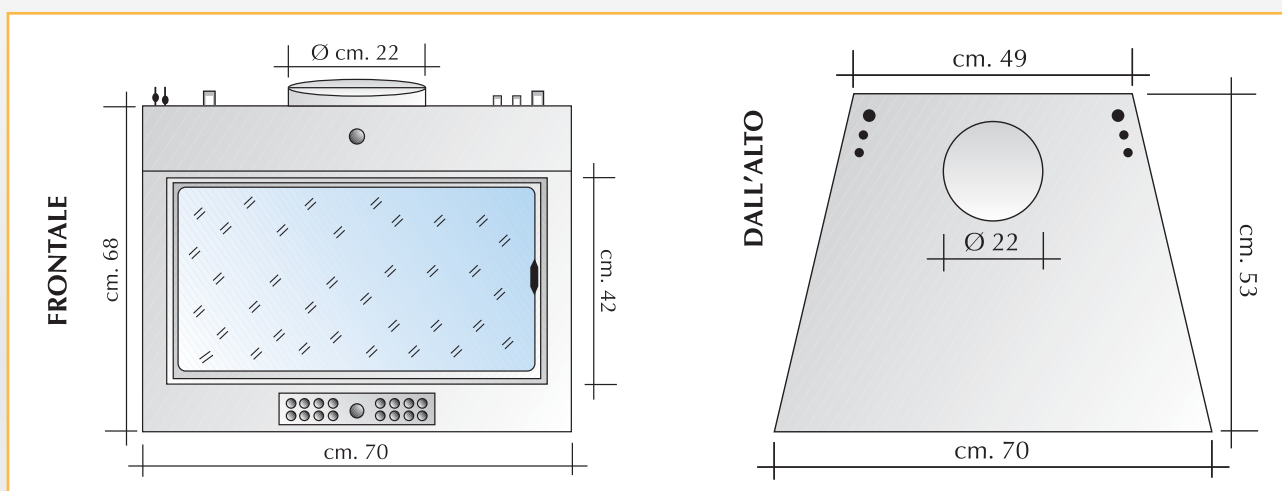


Created to meet the needs of the heating of small spaces is easily adaptable to existing fireplaces, without losing the high thermal efficiency, the main guarantee of all our products.

Easy and simple to install, without changing the layout of the home, promoting the show, ever-changing and fascinating of the flames.



Diseñado para satisfacer las necesidades de la calefacción de áreas pequeñas es fácilmente adaptable a chimeneas existentes, sin perder la alta eficiencia térmica garantía principal de que todos nuestros productos. Fácil y simple de instalar, sin necesidad de cambiar el diseño de la casa, la promoción del espectáculo, siempre cambiante y fascinante relato de las llamas.



| Modello        | Potenza Termica |       | Pot. Termica resa |       | Rendimento* | Cont. d'acqua | Produzione a. c. s.              | Consumo | V. riscaldabile | Collaudo | Peso | Allacciamenti Idraulici |          |           |
|----------------|-----------------|-------|-------------------|-------|-------------|---------------|----------------------------------|---------|-----------------|----------|------|-------------------------|----------|-----------|
|                | Kcal            | kW    | Kcal              | kW    | %           | litri         | litri/min $\Delta T 15^{\circ}C$ | Kg/h    | m <sup>3</sup>  | bar      | Kg.  | M.R                     | Sanitari | Sicurezza |
| <b>Inserto</b> | 18.000          | 20,93 | 13.518            | 15,72 | 75,1        | 45            | 10                               | 4       | 360             | 4        | 150  | 1"                      | 1/2"     | 1"        |
|                |                 |       |                   |       |             |               |                                  |         |                 |          |      |                         |          |           |

\*Combustibile: legno di Faggio; 3093kcal/Kg.; Umidità 11,78%  
Prova termica UNI EN 13229:2006