

# Modello PSA



PSA sinistro - left - izquierda

PSA destro - right - derecho



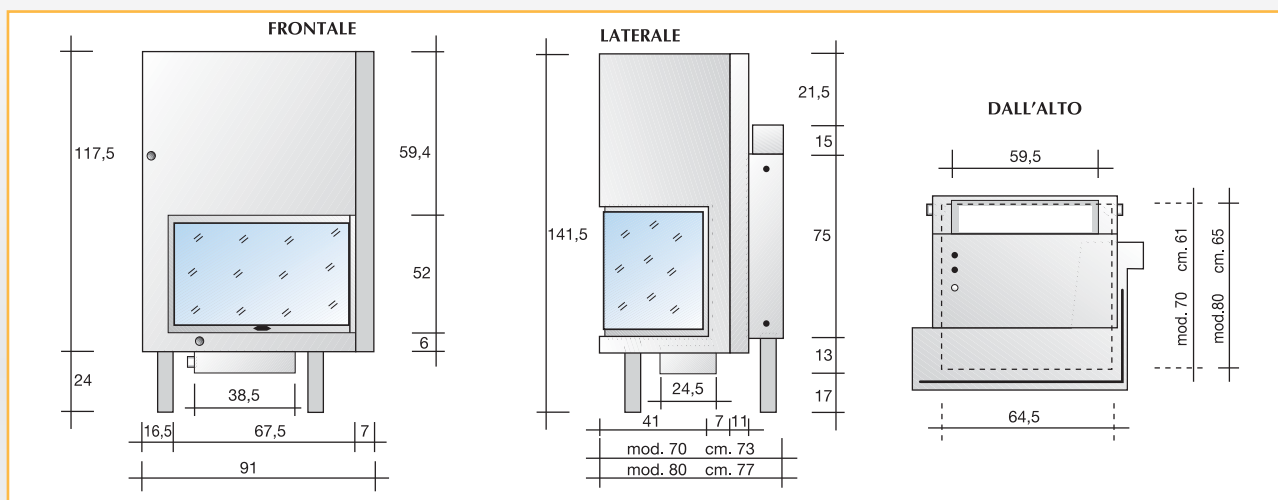
Il modello PSA è nato per soddisfare le diverse esigenze di installazione. Dotato di apertura angolare, che può essere sia destra che sinistra, è facilmente adattabile ad ogni tipo di ambiente. Un design di grido dalle forme originali, in modo da trasformare il normale camino in un generatore di calore all'avanguardia della tecnologia con prestazioni di altissimo livello.



Model PSA was created to satisfy the various installation requirements. Equipped with angular opening, which can be both right and left, it is easily adaptable to any type of environment. A trendiest design from the original forms, so as transform the ordinary fireplace into a heat generator at the forefront of technology with very high performances.



El modelo de PSA está diseñado para cumplir los requisitos de instalación diferentes. Equipado con abertura angular, que puede ser derecha o izquierda, es fácilmente adaptable a cualquier tipo de entorno. Diseño de un grido desde las formas originales, a fin de transformar la chimenea ordinaria en una fuente de calor en la vanguardia de la tecnología con el más alto rendimiento.



Modello	Potenza Termica		Pot. Termica resa		Rendimento*	Cont. d'acqua litri	Produzione a. c. s. litri/min ΔT15°C	Consumo Kg/h	V. riscaldabile m³	Collaudo bar	Peso Kg.	Allacciamenti Idraulici		
	Kcal	kW	Kcal	kW								M.R	Sanitari	Sicurezza
<b>PSA 70</b>	23.000	26,75	17.273	17,47	75,1	60	12	6	390	4	275	1"	1/2"	1"
<b>PSA 80</b>	28.000	32,56	21.028	24,45	75,1	70	12	7	480	4	290	1"	1/2"	1"

\*Combustibile: legno di Faggio; 3093kcal/Kg.; Umidità 11,78%  
Prova termica UNI EN 13229:2006