

Modello PSU



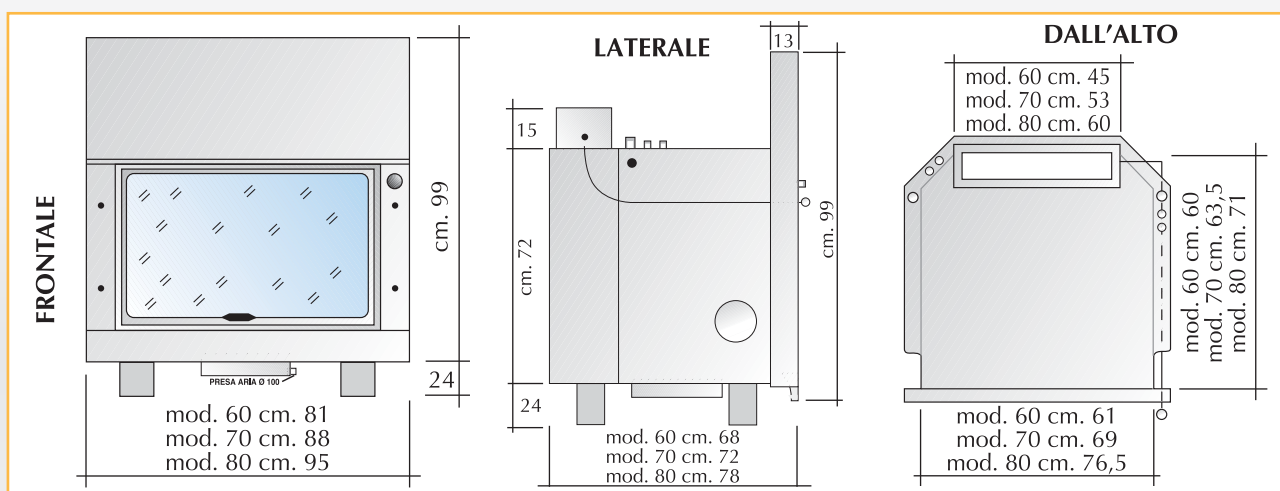
Il modello PSU si distingue per l'unica porta a scomparsa verticale, apribile anche lateralmente, in modo da permettere una pulizia efficace del vetro ceramico. A differenza di altri Camini Caldaia, questo modello permette un'ampia scelta del rivestimento. Un sistema in grado di variare la possibilità di layout nell'ambiente stesso, capace di coniugare atmosfera e confort, offrendo un ventaglio di tipologie estetiche davvero ragguardevole.



Model PSU stands for the only vertical retractable door, openable also laterally, so as to allow efficient cleaning of the ceramic glass. Unlike other fireplaces, this model allows a wide choice of the coating. A system capable of varying the layout possibilities in the same environment, capable of combining atmosphere and comfort, offering a wide range of different aesthetic truly remarkable.



El modelo PSU se distingue por la puerta retráctil único verticalmente, lateralmente también se puede abrir, a fin de permitir una limpieza eficaz de la vitrocerámica. A diferencia de otras chimeneas de las calderas, este modelo permite una amplia selección de recubrimiento. Un sistema capaz de variar las posibilidades de diseño en el propio entorno, capaces de combinar la atmósfera y el confort, ofreciendo una gama de estética diferente verdaderamente notable.



Modello	Potenza Termica		Pot. Termica resa		Rendimento*	Cont. d'acqua litri	Produzione a. c. s. litri/min ΔT15°C	Consumo Kg/h	V. riscaldabile m ³	Collaudo bar	Peso Kg.	Allacciamenti Idraulici		
	Kcal	kW	Kcal	kW								M.R	Sanitari	Sicurezza
PSU 60	20.000	23,26	15.020	17,47	75,1	50	12	5	420	4	225	1"	1/2"	1"
PSU 70	25.000	29,08	18.775	21,84	75,1	60	12	6	540	4	240	1"	1/2"	1"
PSU 80	29.500	34,31	22.155	25,77	75,1	70	12	7	660	4	280	1"	1/2"	1"

*Combustibile: legno di Faggio; 3093kcal/Kg.; Umidità 11,78%
Prova termica UNI EN 13229:2006