

Modello PRISMA



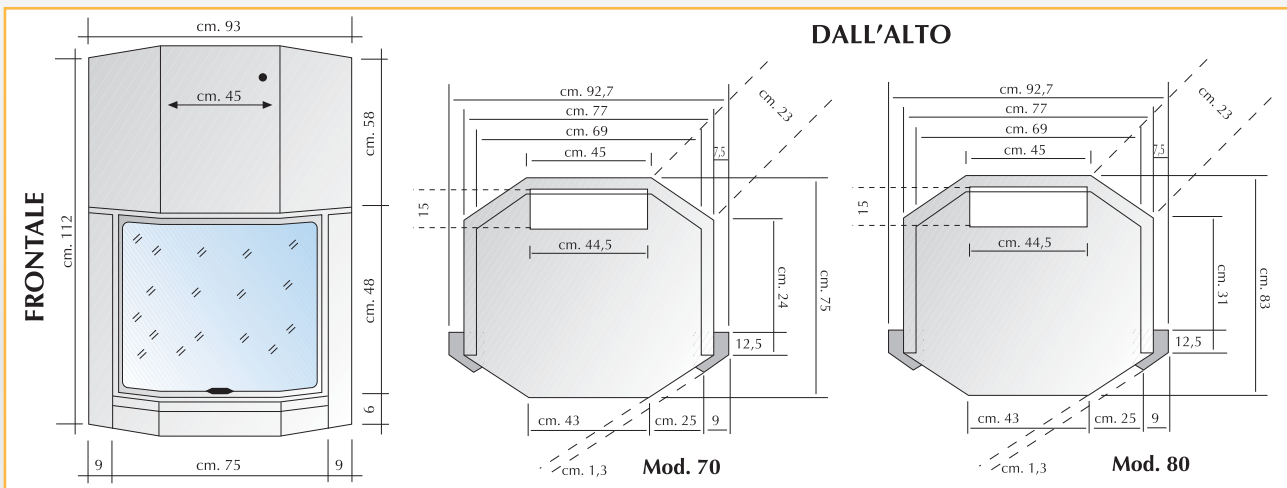
Il modello Prisma rappresenta una nuova soluzione alternativa rispetto ai classici camini caldaia, la camera di combustione, di forma ottagonale, permette una visione completa della fiamma. Presenta un'elevata resa termica che si va a coniugare alle robuste caratteristiche strutturali. Un'innovazione nel settore dei Camini Caldaia che lo colloca tra i modelli più richiesti, per la forte ed innovativa tecnologia, in grado di offrire il massimo del confort e dell'efficienza energetica, integrando funzionalità ed eleganza in grado di scaldare il cuore.



Model Prisma represents a new alternative compared to traditional fireplaces boiler, the combustion chamber, octagonal, allows a complete view of the flame. Has a high thermal efficiency that is going to combine the robust structural features. An innovation in the field of boiler chimneys which places it between most popular models, for strong and innovative technology, offering maximum comfort and energy efficiency, integrating functionality and elegance that can warm the heart.



El modelo Prisma representa una nueva alternativa en comparación con chimenea caldera tradicional, la cámara de combustión, de forma octogonal, permite una visión completa de la llama. Tiene una alta eficiencia térmica que se va a combinar las características estructurales sólidas. La innovación en el campo de las chimeneas de las calderas que le sitúa entre los modelos más populares de la tecnología fuerte e innovadora, que ofrece el máximo confort y la eficiencia energética, la integración de la funcionalidad y la elegancia que puede calentar el corazón.



| Modello | Potenza Termica | | Pot. Termica resa | | Rendimento* | Cont. d'acqua litri | Produzione a. c. s. litri/min $\Delta T 15^{\circ}C$ | Consumo Kg/h | V. riscaldabile m^3 | Collaudo bar | Peso Kg. | Allacciamenti Idraulici | | |
|-----------|-----------------|-------|-------------------|-------|-------------|------------------------|---|-----------------|--------------------------|-----------------|-------------|-------------------------|----------|-----------|
| | Kcal | kW | Kcal | kW | | | | | | | | M.R | Sanitari | Sicurezza |
| Prisma 70 | 25.000 | 29,08 | 18.775 | 21,84 | 75,1 | 60 | 12 | 6 | 540 | 4 | 260 | 1" | 1/2" | 1" |
| Prisma 80 | 29.500 | 34,31 | 22.155 | 25,77 | 75,1 | 70 | 12 | 7 | 660 | 4 | 300 | 1" | 1/2" | 1" |

*Combustibile: legno di Faggio; 3093kcal/Kg.; Umidità 11,78%
Prova termica UNI EN 13229:2006