

# WSTONE



## NOVITÀ 2023

**AMG**  
heating & cooling systems

## Stufa a legna ventilata

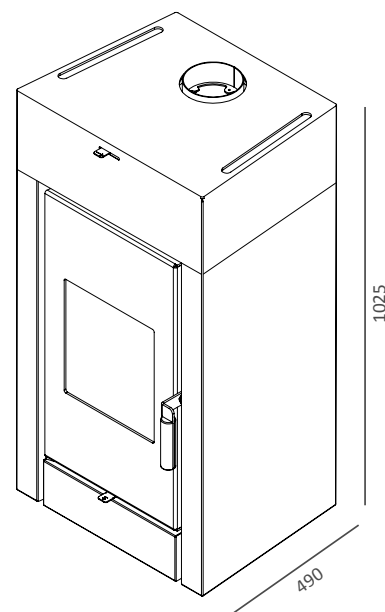
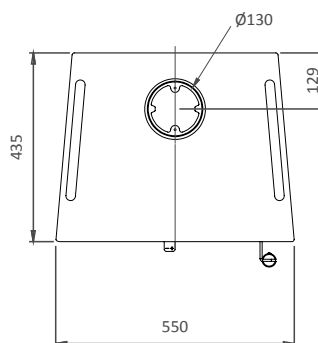
### DATI TECNICI

Volume riscaldabile	M <sup>3</sup>	280
Potenza globale	kW	12,8
Potenza nominale	kW	10,9
Potenza elettrica nominale	W	67
Efficienza	%	<b>85,5</b>
Consumo orario combustibile (legna)	kg - h	1,99
Diametro uscita fumi	Ø mm	130
Lunghezza Max legna	mm	250
Dimensione camera di combustione - L X H X P	mm	330x380x325
Peso netto	Kg	107
Classe efficienza energetica		
Decreto ambientale n. 186		
Materiale	Acciaio DD11 UNI EN 10111/98 - S235JR	



### PLUS COMMERCIALI

- > Ventilata
- > Lama d'aria per pulizia vetro
- > Maniglia in legno massello
- > 2 ventilatori inclusi escludibili per funzione convezione naturale
- > Uscita fumi superiore
- > Ampio Cassetto cenere
- > Camera di combustione in vermiculite
- > ARIA PRIMARIA regolabile per la combustione
- > ARIA SECONDARIA regolabile pulizia vetro
- > ARIA TERZIARIA per ridurre le emissioni



Certificazioni



EN - 13240

I dati tecnici e i modelli possono subire variazioni senza alcun preavviso. Le immagini e i colori sono puramente indicativi e possono subire modifiche rispetto ai colori reali.