



Produzione acqua calda sanitaria;
Riduzione canna fumaria Ø 250;
Separatore d'aria;
Valvola Jolly sfogo aria;
Valvola sicurezza 3 Bar;
Vaso di espansione L. 7;
Circolatore UPS 2;
Valvola di ritegno;
Elettrovalvola carico caldaia;
Centralina elettronica;
Sonda livello acqua;
Sonda di temperatura.



Domestic hot water production;
Reduction chimney Ø 250;
Air separator;
Jolly air vent valve;
Safety valve 3 bar;
Expansion tank. 7 L;
Pump UPS 2;
Check Valve;
Boiler fill solenoid;
Electronic control unit;
Water level sensor;
Temperature probe.

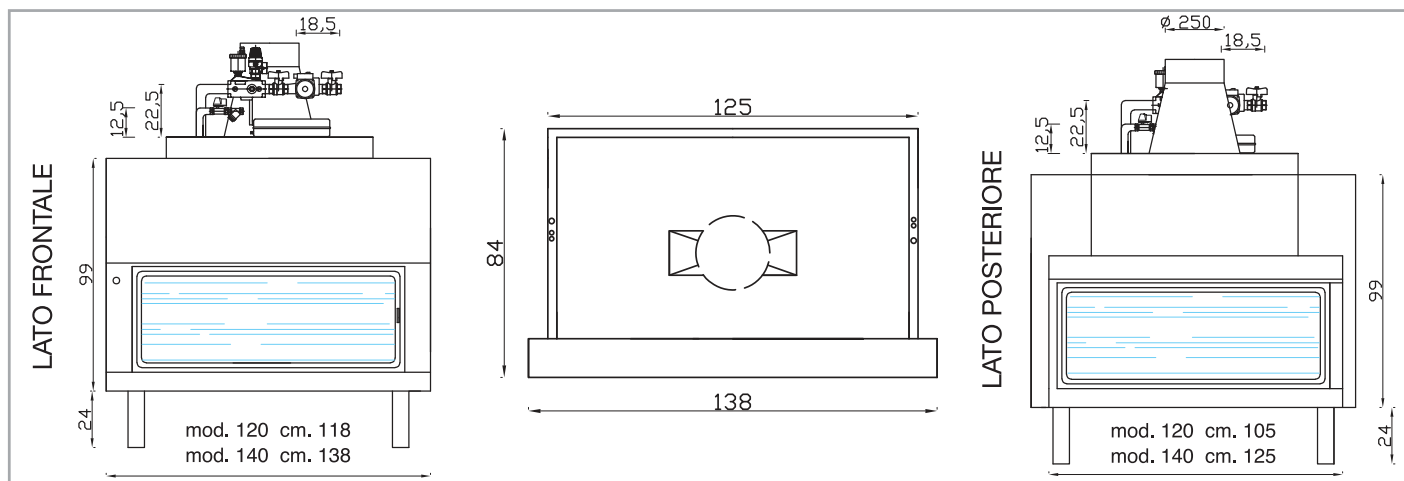


Producción de agua caliente sanitaria;
La reducción de humos Ø 250;
Separador de aire;
Válvula de purga de aire Jolly;
Valvula de la seguridad 3 Bar;
Vaso de expansión 7 L;
Circulador UPS 2;
La válvula de retención;
Caldera de carga magnética;
La unidad de control electrónico;
Sensor de nivel de agua;
Sensor de temperatura.

Modello

16:9 BIFACCIALE

**Easy
fire**



Modello	Potenza Termica		Pot. Termica resa		Rendimento*	Cont. d'acqua	Produzione a. c. s.	Consumo	V. riscaldabile	Collaudo	Peso	Allacciamenti Idraulici		
Easy Fire	Kcal	kW	Kcal	kW	%	litri	litri/min ΔT15°C	Kg/h	m ³	bar	Kg.	M.R	Sanitari	Sicurezza
BIF 16:9/120	29.500	34,31	23.300	27,10	79	130	12	7,00	660	1	330	1"	1/2"	1"
BIF 16:9/140	29.500	34,31	23.300	27,10	79	140	12	7,00	660	1	340	1"	1/2"	1"

*Combustibile: legno di Faggio; 3093kcal/Kg.; Umidità 11,78% Prova termica UNI EN 13229:2006