

Modello

PSA Easy fire dx/sx

Particolare

Anta Dorata



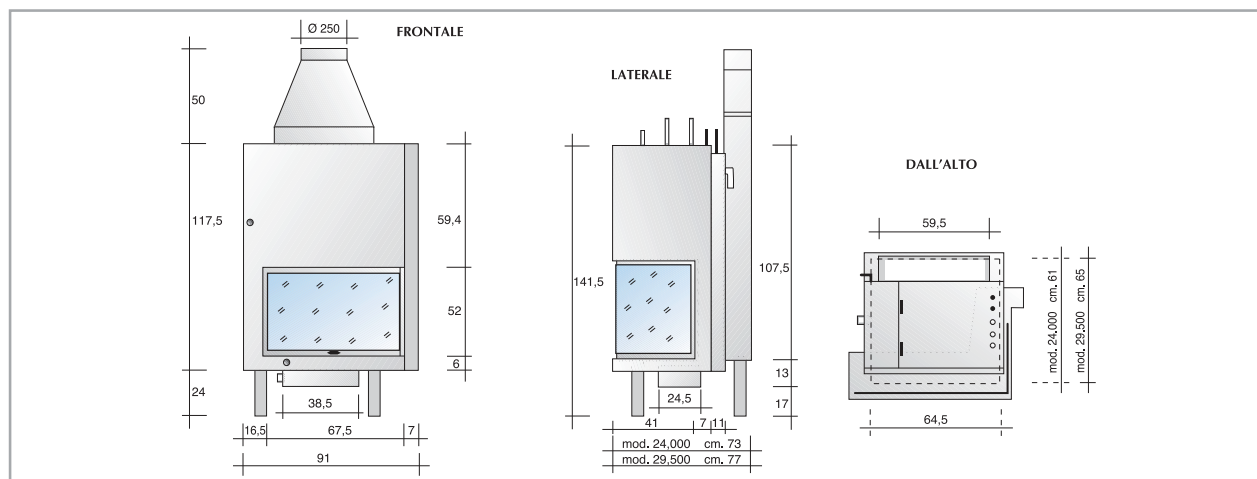
Produzione acqua calda sanitaria;
Riduzione canna fumaria Ø 250;
Separatore d'aria;
Valvola Jolly sfogo aria;
Valvola sicurezza 3 Bar;
Vaso di espansione L. 7;
Circolatore UPS 2;
Valvola di ritegno;
Elettrovalvola carico caldaia;
Centralina elettronica;
Sonda livello acqua;
Sonda di temperatura.



Domestic hot water production;
Reduction chimney Ø 250;
Air separator;
Jolly air vent valve;
Safety valve 3 bar;
Expansion tank. 7 L;
Pump UPS 2;
Check Valve;
Boiler fill solenoid;
Electronic control unit;
Water level sensor;
Temperature probe.



Producción de agua caliente sanitaria;
La reducción de humos Ø 250;
Separador de aire;
Válvula de purga de aire Jolly;
Valvula de la seguridad 3 Bar;
Vaso de expansión 7 L;
Circulador UPS 2;
La válvula de retención;
Caldera de carga magnética;
La unidad de control electrónico;
Sensor de nivel de agua;
Sensor de temperatura.



Modello	Potenza Termica		Pot. Termica resa		Rendimento*	Cont. d'acqua litri	Produzione a. c. s. litri/min ΔT15°C	Consumo Kg/h	V. riscaldabile m³	Collaudo bar	Peso Kg.	Allacciamenti Idraulici		
	Kcal	kW	Kcal	kW								M.R	Sanitari	Sicurezza
PSA 24.000	24.000	27,91	18.960	22,05	79	100	12	5	540	1	315	1"	1/2"	1"
PSA 29.500	29.500	34,31	23.305	27,10	79	110	12	6	660	1	330	1"	1/2"	1"

*Combustibile: legno di Faggio; 3093kcal/Kg.; Umidità 11,78% Prova termica UNI EN 13229:2006