

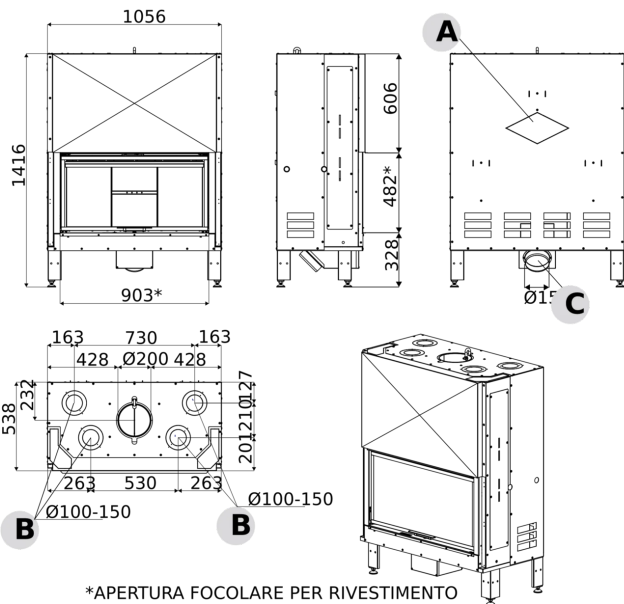
EN 13229

BlmSchV Stufe 2

Regensburger BStV / Aachener BStV / Munchener BStV

LRV

5 stelle DM.186 / Conto Termico 2.0



*APERTURA FOCOLARE PER RIVESTIMENTO

A SEMITRANCIO VENTILAZIONE NATURALE (VN)

B SEMITRANCI Ø100-150

C INGRESSO ARIA COMBURENTE Ø 150

Dati tecnici

Potenza utile nominale (Max)	17.1 kW
Potenza utile minima	9.1 kW
Rendimento al Max	85.1 %
Rendimento al Min	83.1 %
Classe efficienza energetica (scala A++ / G)	A+
Indice di efficienza energetica (EEI)	113 %
Efficienza energetica stagionale del riscaldamento d'ambiente (η_s)	75 %
Temperatura dei fumi in uscita al Max	221 °C
Temperatura dei fumi in uscita al Min	177 °C
Particolato - OGC - Nox (nominale al 13%O ₂)	9 - 35 - 100 mg/Nm ³
CO al 13% O ₂ al Min e al Max	0.1 - 0.052 %
CO ₂ al Min e al Max	8.4 - 12.8 %
Tiraggio consigliato alla potenza Max	12 Pa
Tiraggio minimo consentito alla potenza Min	10 Pa
Massa fumi al Min e al Max	9.2 - 11.4 g/sec
Dimensioni del combustibile	L 250 ÷ 330mm
Consumo orario al Min e al Max	2.4 - 4.5 kg/h *
Volume riscaldabile m ³	311 - 489 - 855 **
Ingresso aria per la combustione	Ø 150 mm
Presa d'aria	180 cm ²
Uscita fumi	Ø 200 mm
Peso netto	375 kg
Distanza da materiale combustibile (retro/lato/sotto)	130 mm / 130 mm / 220 mm
Distanza da materiale combustibile (fronte/soffitto)	800 mm / 1800 mm

*Dati che possono variare a seconda del combustibile usato

 **Volume riscaldabile a seconda della potenza richiesta al m³ (rispettivamente 55-35-20 W/m³)