

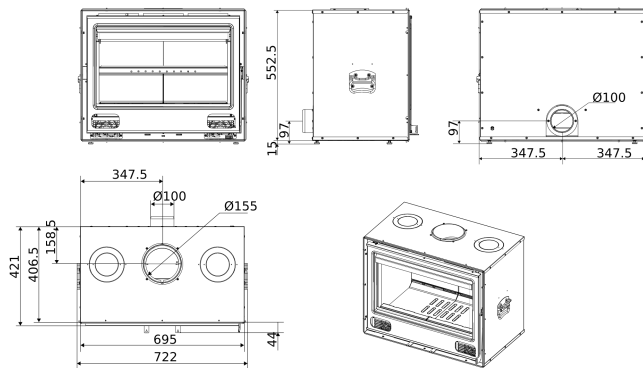
EN 13229

BlmSchV Stufe 2

Regensburger BStV / Aachener BStV / Munchener BStV

LRV

5 stelle DM.186 / Conto Termico 2.0



Dati tecnici

Potenza utile nominale (Max)	9.1 kW
Potenza utile minima	5.4 kW
Rendimento al Max	85.3 %
Rendimento al Min	85 %
Classe efficienza energetica (scala A++ / G)	A+
Indice di efficienza energetica (EEI)	114 %
Efficienza energetica stagionale del riscaldamento d'ambiente (η_s)	75 %
Temperatura dei fumi in uscita al Max	231 °C
Temperatura dei fumi in uscita al Min	201 °C
Particolato - OGC - Nox (nominale al 13%O₂)	10 - 35 - 99 mg/Nm³
CO al 13% O₂ al Min e al Max	0.12 - 0.052 %
CO₂ al Min e al Max	9.8 - 12 %
Tiraggio consigliato alla potenza Max	12 Pa
Tiraggio minimo consentito alla potenza Min	10 Pa
Massa fumi al Min e al Max	4.6 - 6.4 g/sec
Dimensioni del combustibile	L 250 ÷ 330mm
Consumo orario al Min e al Max	1.44 - 2.41 kg/h *
Volume riscaldabile m³	165 - 260 - 455 **
Ingresso aria per la combustione	Ø 100 mm
Presa d'aria	100 cm²
Uscita fumi	Ø 150 mm
Potenza elettrica nominale (EN 60335-1)	29 W
Tensione e frequenza di alimentazione	230 Volt / 50 Hz
Peso netto	120 kg
Distanza da materiale combustibile (retro/lato/sotto)	180 mm / 230 mm / 200 mm
Distanza da materiale combustibile (fronte/soffitto)	750 mm / 1300 mm

*Dati che possono variare a seconda del combustibile usato

**Volume riscaldabile a seconda della potenza richiesta al m³ (rispettivamente 55-35-20 W/m³)